

Brasiera elettrica basculante, con fondo in compound, 170 lt. (h), carico automatico acqua calda/fredda con rubinetto, doccetta, kit di chiusura posteriore.

ARTICOLO N° _____

MODELLO N° _____

NOME _____

SIS # _____

AIA # _____



586932 (PFET17ERES)

Brasiera elettrica basculante, con fondo in compound, 170 lt. (h), carico automatico acqua calda/fredda con rubinetto, doccetta, kit di chiusura posteriore

586957 (PFET17ELES)

Brasiera elettrica basculante, con fondo in compound, 170 lt. (h), con alzatina, carico automatico acqua calda/fredda con rubinetto, doccetta, kit di chiusura posteriore

Descrizione

Articolo N° _____

Costruzione in acciaio inox AISI 304; fondo in compound di 18 mm di spessore (15 mm di acciaio dolce e 3 mm di acciaio AISI 316). Coperchio coibentato e controbilanciato. Basculamento motorizzato con velocità variabile. La brasiera può essere inclinata a 90° per facilitare il versamento dei cibi. Gli elementi riscaldanti sono posizionati sotto la vasca. Termostato di sicurezza contro il surriscaldamento della brasiera in caso di anomalie. Un preciso controllo elettronico della temperatura fondo vasca che assicura una veloce reazione e una perfetta aderenza al procedimento di cottura pre-programmato tra 50° e 250°C. Pannello di controllo TOUCH. Sensore di temperatura incorporato per un preciso controllo del processo di cottura. Configurazione unità: carico acqua automatico con rubinetto, doccetta e pannello di chiusura posteriore. Grado di protezione all'acqua IPX 6. Configurazione: a isola o contro parete. Opzioni di installazione (non inclusi): su piedini da 200mm di altezza o su zoccolatura in acciaio o in muratura. Modelli dedicati dotati di alzatina di serie. Software GuideYou Panel (cottura guidata).

Approvazione: _____

Caratteristiche e benefici

- Apparecchiatura multifunzionale utilizzata per la rosolatura, stufatura, bollitura, cottura a vapore e cottura sottovuoto.
- Fornita con:
 - carico automatico acqua calda/fredda con rubinetto, - - doccetta
 - kit di chiusura posteriore
 - alzatina (modelli dedicati dotati di alzatina di serie)
- Dimensione della vasca conforme ai contenitori GN.
- Vasca motorizzata inclinabile con velocità variabile e funzione "ARRESTO SOFT". Inclinazione fino a 90° per facilitare il versamento e le operazioni di pulizia.
- Facile da pulire grazie alle superfici, bordi e angoli raggiati.
- Sistema di riscaldamento "thermoblock" per la distribuzione ottimale della temperatura e per la stabilità delle elevate temperature.
- L'ottimale distribuzione del calore nel cibo fornisce risultati migliori di cottura in termini di gusto, colore, consistenza e preserva le caratteristiche nutrizionali.
- Fondo con due zone di riscaldamento regolabili individualmente, ciascuno con un sensore di temperatura.
- Il sensore di temperatura integrato garantisce un controllo efficiente della temperatura: la potenza viene fornita solo quando necessaria per mantenere il valore della temperatura impostata, senza eccedere.
- Nessun superamento limite temperatura di cottura, reazione rapida
- Connessione USB per aggiornare facilmente il software, caricare/scaricare ricette e controllo HACCP e collegare la sonda spillone per le cotture sottovuoto.
- Pannello di controllo con protezione all'acqua IPX6.

Costruzione

- Superficie di cottura multiuso: fondo in compound con speciale spessore 18 mm: rivestimento con 3 mm in acciaio inox 1.4404 (AISI 316L), saldato perfettamente al fondo in acciaio dolce da 15 mm.
- Fondo realizzato in acciaio inox AISI 316L, 18 mm di compound, più 15 mm di elementi riscaldanti, perfettamente saldati. La superficie è resistente alla deformazione ed insensibile agli sbalzi termici.
- Rivestimento est. e struttura int. in acciaio inox AISI 304.
- Presenza minima di fenditure per i più alti standard igienici.
- Impugnatura resistente al calore con superficie antiscivolo.
- Coperchio a doppia parete e coibentato in 1.4301 (AISI 304), montato sull'asse trasversale della macchina, controbilanciato e grazie a delle particolari cerniere rimane aperto in tutte le posizioni

- Il pannello di controllo TOUCH, a LED ad alta visibilità e luminosità, presenta icone e opzioni di comando intuitivi e autoesplicativi. Il display visualizza: Temperatura effettiva e impostata. Tempo di cottura impostato e residuo. Fase di preriscaldamento (se attivata). Pannello GuideYou (se attivato). Funzione di avvio Soft per raggiungere la temperatura in modo fluido. 9 livelli di controllo potenza, dalla sobbollitura all'ebollizione intensa. Modalità a pressione (modelli specifici). Impostazioni ON/OFF del mescolatore (nei modelli di pentole tonde). Codici di errore per una rapida risoluzione dei problemi. Promemoria per la manutenzione
- Possibilità di memorizzare le ricette come processo di cottura singolo o multifase, con diverse imp. di temp.
- Pannello GuideYou - attivabile dall'utente tramite impostazioni - per impostare facilmente le ricette multifase, garantendo una cottura corretta e controllata e una migliore ottimizzazione dell'apparecchiatura. Il sistema fornirà promemoria di manutenzione, in linea con il programma ESSENTIA, aiutando l'utente a prendersi cura adeguatamente del prodotto, evitando tempi di inattività
- Disponibile in modalità "pentola" o "brasiera".
- Può essere predisposta per il taglio dei picchi o eventuali sistemi di controllo esterno (opzionale).
- 98% dei materiali riciclabili, materiale di imballaggio privo di sostanze nocive
- Parete laterale della vasca in DIN 1.4301/AISI 304.
- Colino forato per brasiera (PFEN/PUEN) PNC 911577
- Colino per brasiera (PFEN/PUEN) PNC 911578
- Kit 2 piedini con piastra inferiore H= 200mm (Altezza corpo macchina 700mm -900mm) PNC 911930
- Kit per l'installazione su 4 ruote, per unità basculanti (ordinare come speciale e specificare la larghezza della macchina). PNC 912460
- Presa di corrente (CEE), 16A/400V/IP67 PNC 912468
- Presa di corrente (CEE), 32A/400V/IP67 PNC 912469
- Presa di corrente integrata (SCHUKO), 16A/230V, IP68, blu-bianca PNC 912470
- Presa di corrente - 16A/230V/IP55 PNC 912471
- Presa di corrente - 16A/400V/IP55 PNC 912472
- Telaio di supporto bacinelle GN 1/1 per brasiere basculanti PNC 912709
- Kit ottimizzazione energetico e contatto a potenziale zero PNC 912737
- Interruttore 60A (montato in fabbrica) PNC 912740
- Rubinetto da 2" per brasiere basculanti (modelli PUET/PFET) PNC 912780
- Interruttore di arresto di emergenza PNC 912784
- Raschietto senza impugnatura per modello PFEX/PUEX PNC 913431
- Raschietto con impugnatura verticale per modello PFEX/PUEX PNC 913432
- KIT CONNETTIVITA' PER PENTOLE & BRASIERE PROTHERMETIC (ECAP) PNC 913577

Interfaccia utente & gestione dati

- Predisposta per la connettività, da remoto via cavo e monitoraggio dati, incluso HACCP (richiesto accessorio opzionale).

Sostenibilità



- Alta qualità di isolamento termico della vasca permette di risparmiare energia e di mantenere basse le temp. in cucina

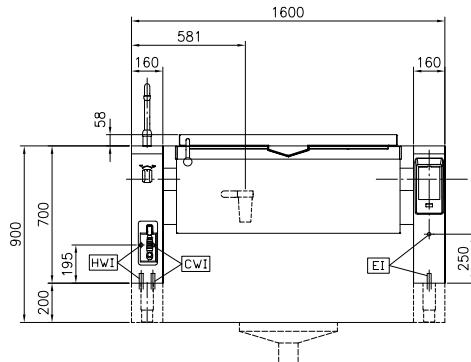
Accessori inclusi

- 1 x Alzatina per unità basculanti (L=1600mm) (solo per 586957) PNC 912188
- 1 x Kit di chiusura posteriore per unità basculanti contro parete da 1600mm PNC 912708
- 1 x Carico automatico acqua (calda/fredda) per unità basculanti (deve essere ordinato con rubinetto acqua) PNC 912735
- 1 x Doccetta per unità basculanti - a isola (H= 700mm - montata in fabbrica) PNC 912776

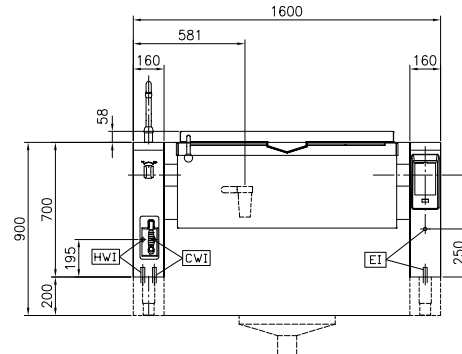
Accessori opzionali

- Setaccio gnocchi per pentola 80 lt. PNC 910053
- Raschietto per setaccio gnocchi PNC 910058
- Bacinella forata con maniglie GN 1/1 H=150 mm per PNC 910212
- Zoccolatura in acciaio inox da 160mm, per unità basculanti contro parete PNC 911425

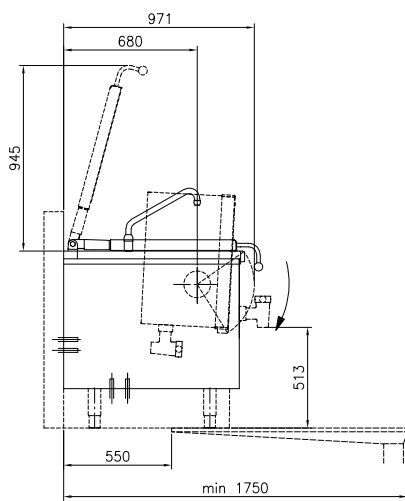
Fronte



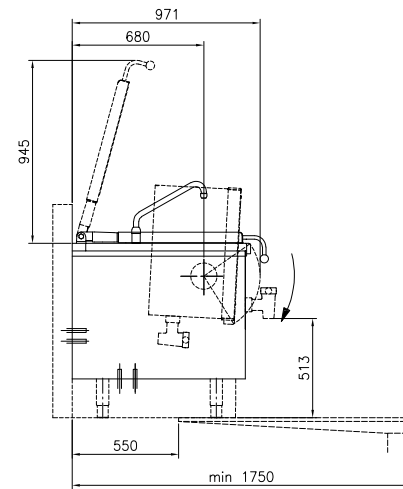
Fronte



Lato



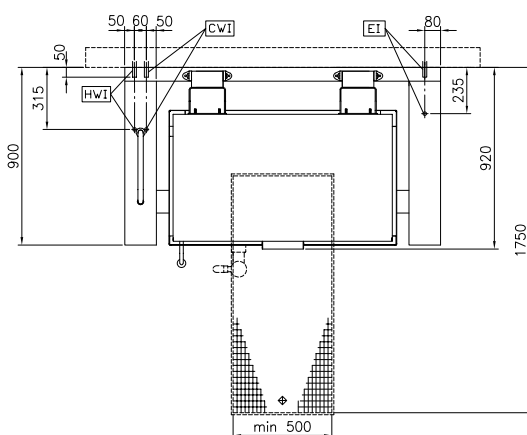
Lato



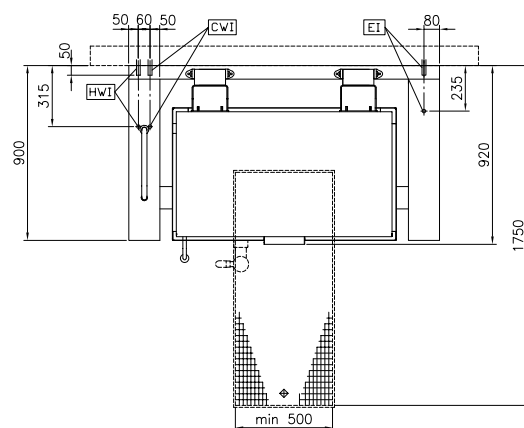
CWI = Attacco acqua fredda
 EI = Connessione elettrica
 HWI = Attacco acqua calda

CWI = Attacco acqua fredda
 EI = Connessione elettrica
 HWI = Attacco acqua calda

Alto



Alto





Electrolux
PROFESSIONAL

Brasiera elettrica basculante, con fondo in compound, 170 lt. (h), carico automatico acqua calda/fredda con rubinetto, doccetta, kit di chiusura posteriore.

Elektriko

Tensione di alimentazione: 400 V/3N ph/50/60 Hz
Watt totali: 20.6 kW

Installazione

Tipologia di installazione

Installazione libera su zoccolo in muratura; su piedini; installazione a muro

Informazioni chiave

Temperatura MIN: 50 °C
Temperatura MAX: 250 °C
Larghezza recipiente rettangolare: 1050 mm
Altezza recipiente rettangolare: 287 mm
Profondità recipiente rettangolare: 558 mm
Dimensioni esterne, larghezza: 1600 mm
Dimensioni esterne, profondità: 900 mm
Dimensioni esterne, altezza: 700 mm
Peso netto: 300 kg
Configurazione:
586932 (PFET17ERES) Rettangolare; Ribaltabile
586957 (PFET17ELES) Rectangular; Tilting; With splashback
Capacità netta contenitore: 146 lt
Meccanismo di inclinazione Automatico
Coperchio doppio rivestimento ✓
Tipologia di riscaldamento Diretto

Brasiera elettrica basculante, con fondo in compound, 170 lt. (h), carico automatico acqua calda/fredda con rubinetto, doccetta, kit di chiusura posteriore.
L'azienda si riserva il diritto di apportare modifiche ai prodotti senza preavviso

